

## Dome frame

drawn by: Beer Holthuis

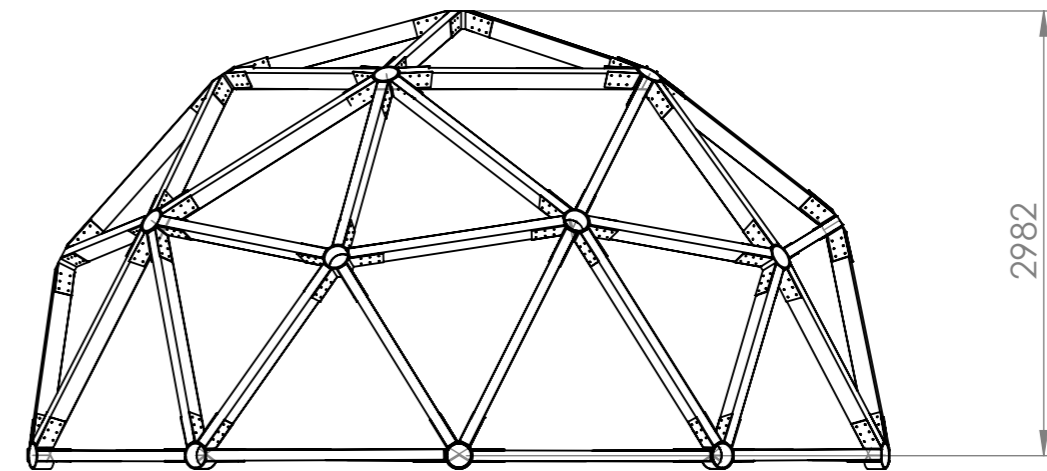
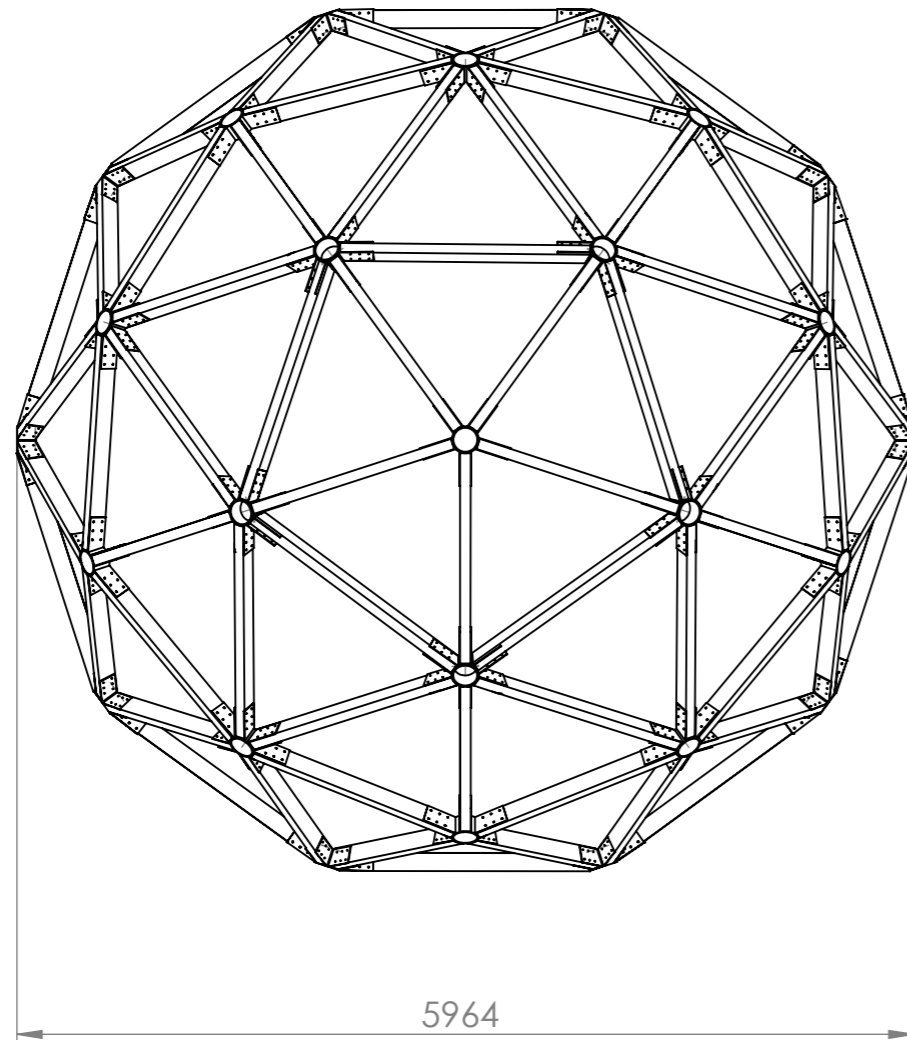
sheet number: 1 / 10

date: 08/ 31/ 2018

scale: 1: 20

# Dak frame

Hieronder is de totale hoogte en breedte van het frame van de dome weergegeven. De constructie wordt bij elkaar gehouden door vier verschillende connectiestukken (hubs) en twee verschillende maat balken.

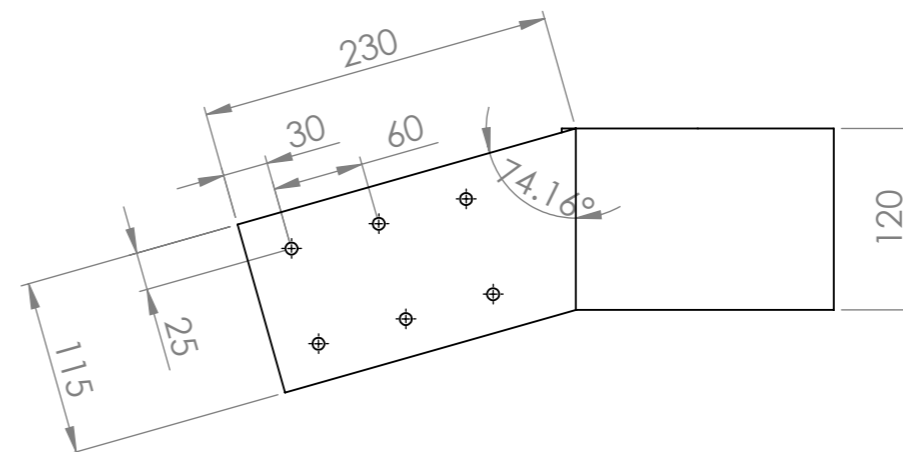
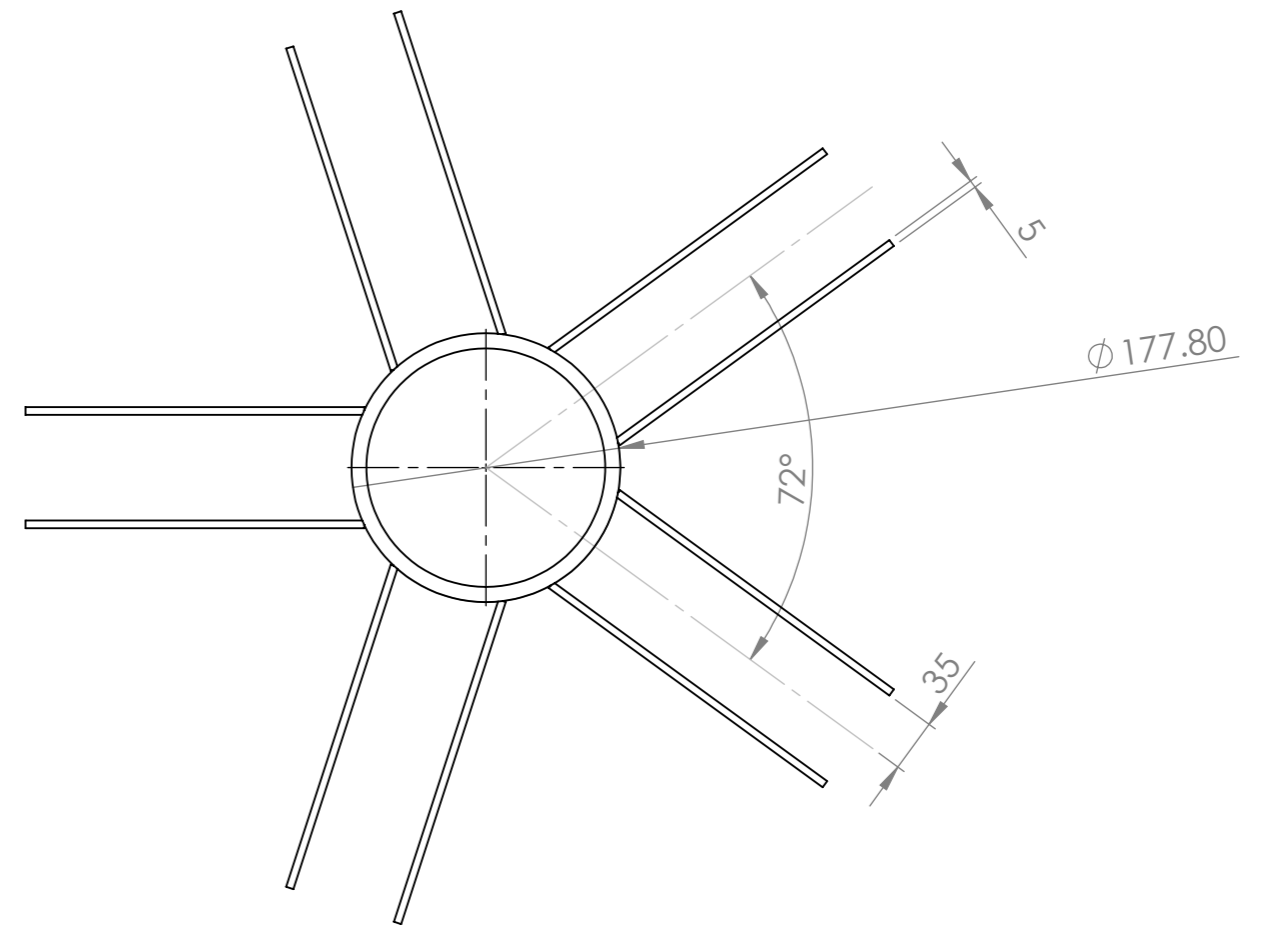
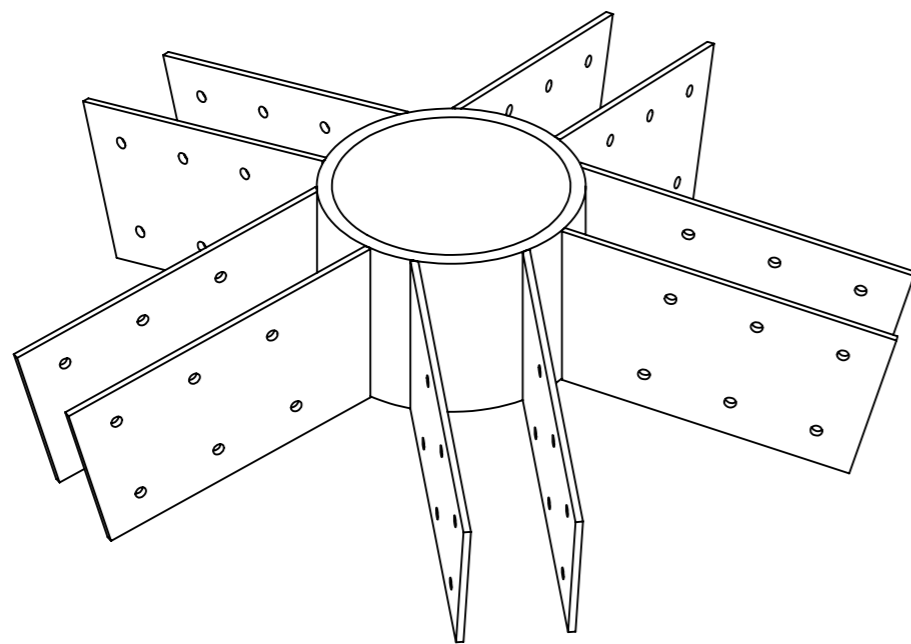


Title: Dak frame	
drawn by: Beer Holthuis	sheet number: 2 / 10
date: 08 / 31 / 2018	scale: 1: 50

# Hub 1

Deze hub vormt de connectie tussen de balken van de vijfhoeken.

Aantal: 6x



Title: Hub 1

drawn by: Beer Holthuis

sheet number: 3 / 10

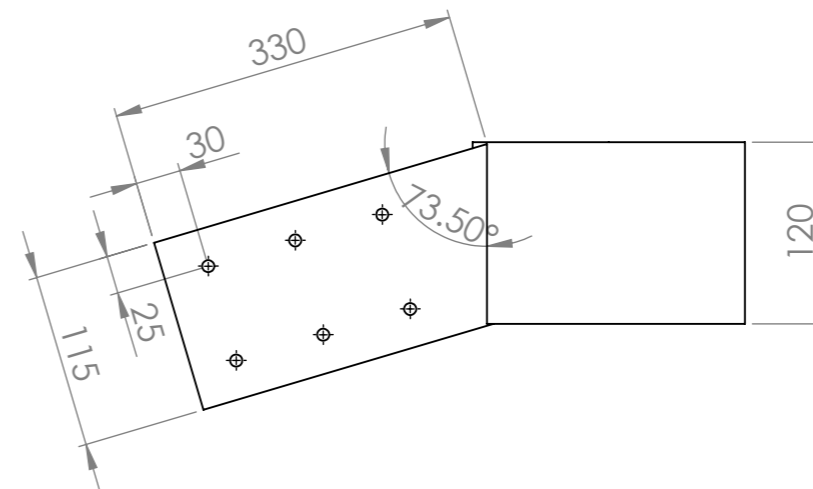
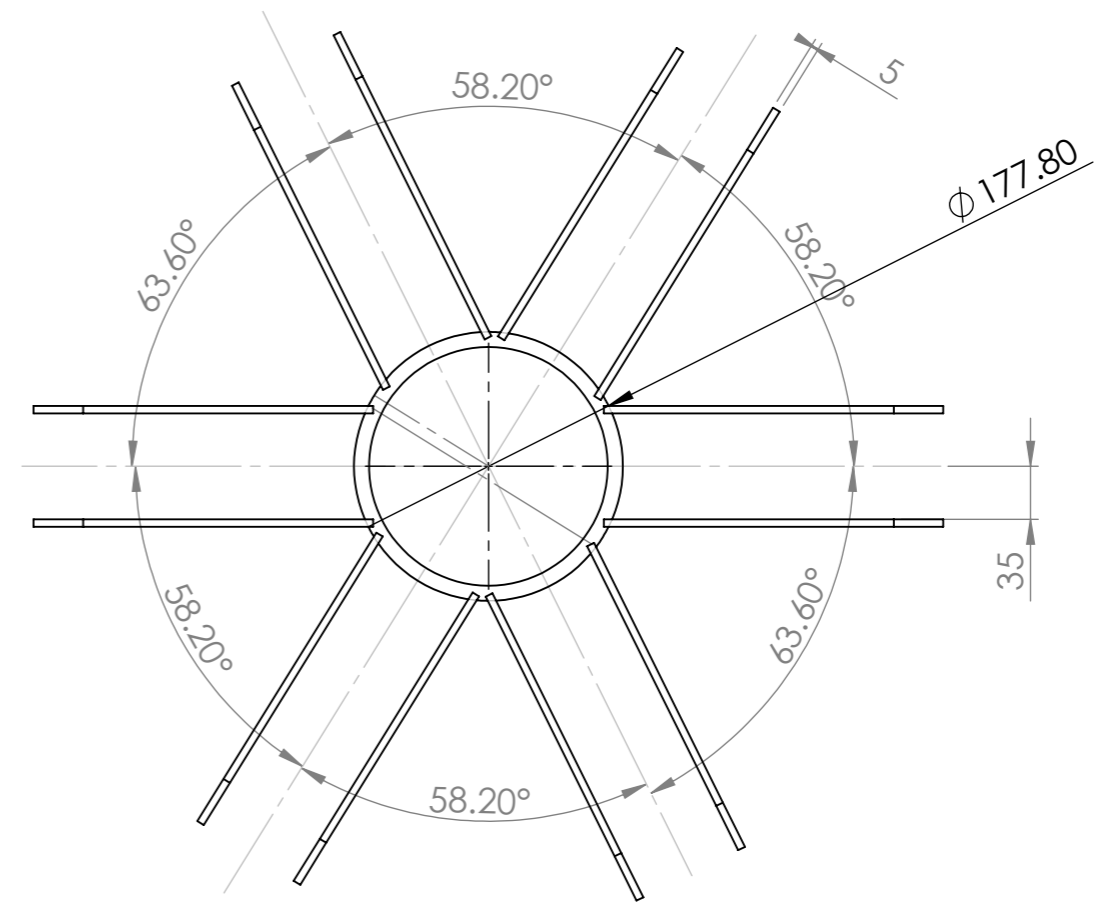
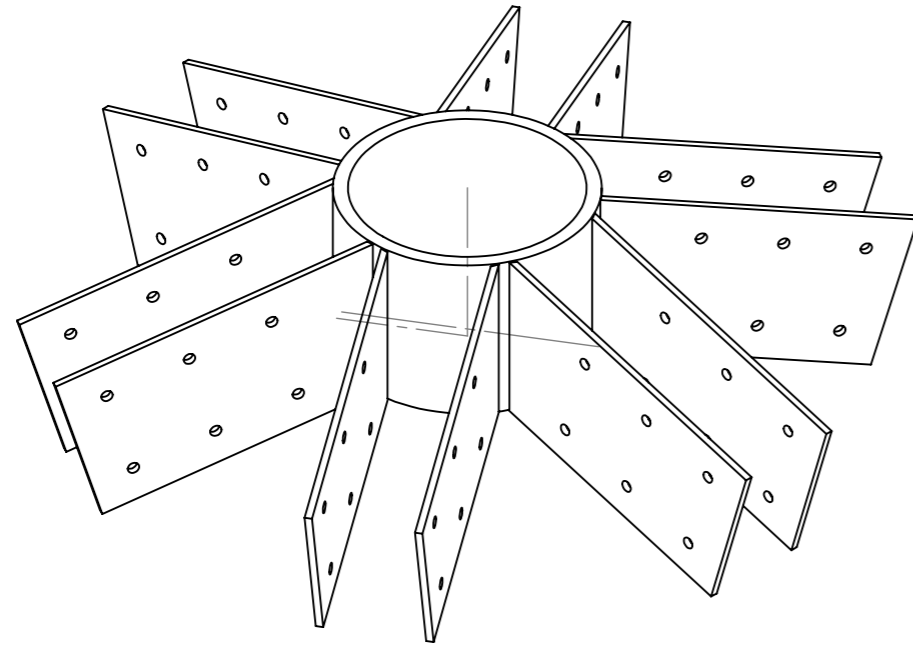
date: 08 / 31 / 2018

scale: 1: 5

# Hub 2

Deze hub vormt de connectie tussen balken van de tien zeshoeken.

Aantal: 10x



Title: Hub 2

drawn by: Beer Holthuis

sheet number: 4 / 10

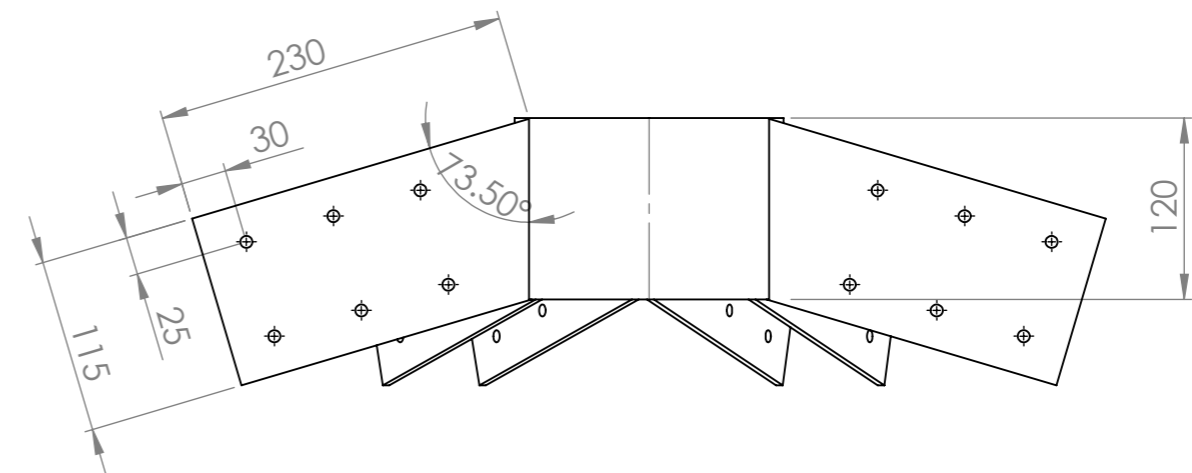
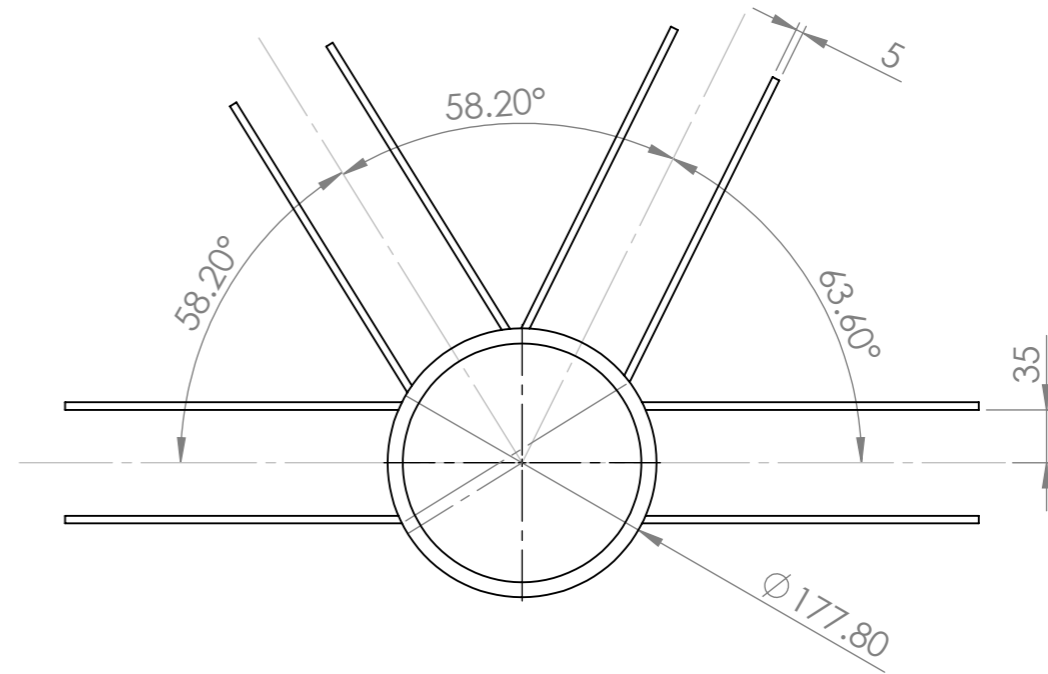
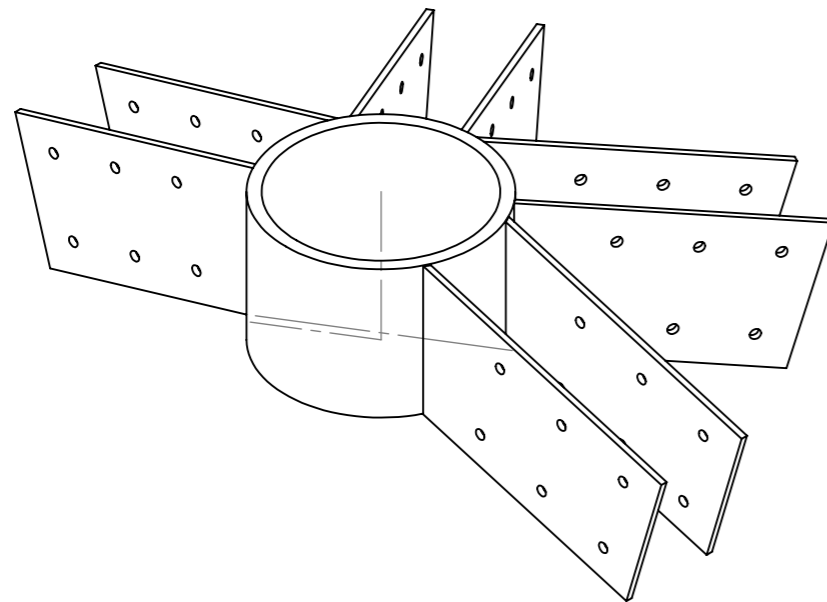
date: 08 / 31 / 2018

scale: 1: 5

# Hub 3

Deze hub vormt de connectie tussen twee van de onderste driehoeken.

Aantal: 5x

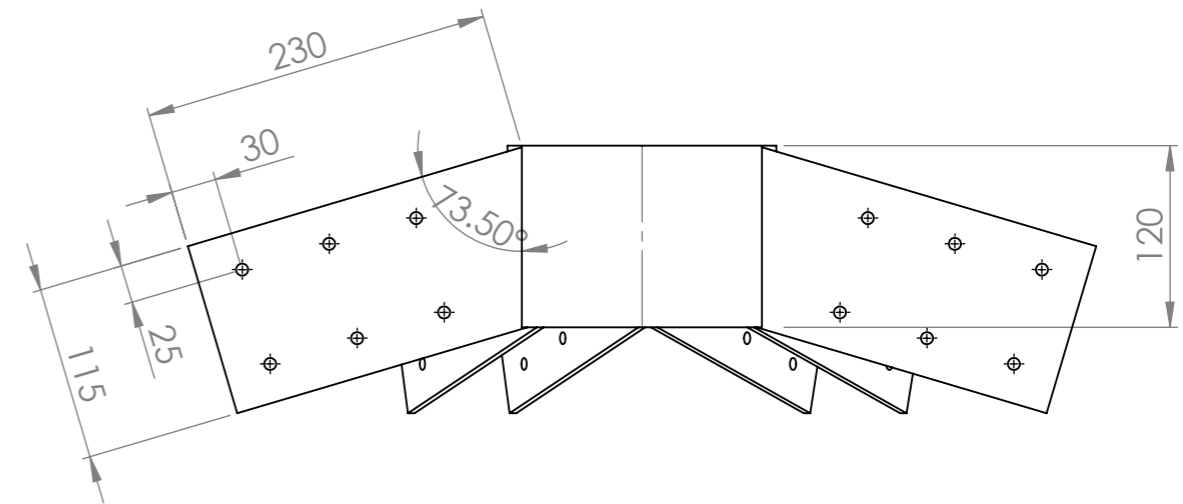
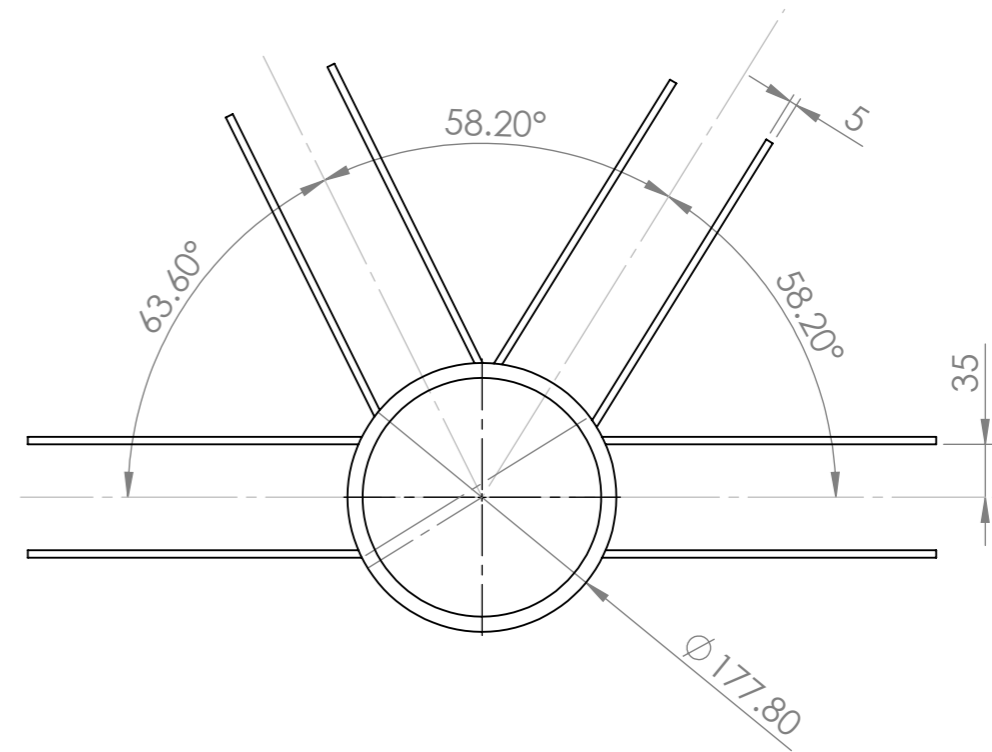
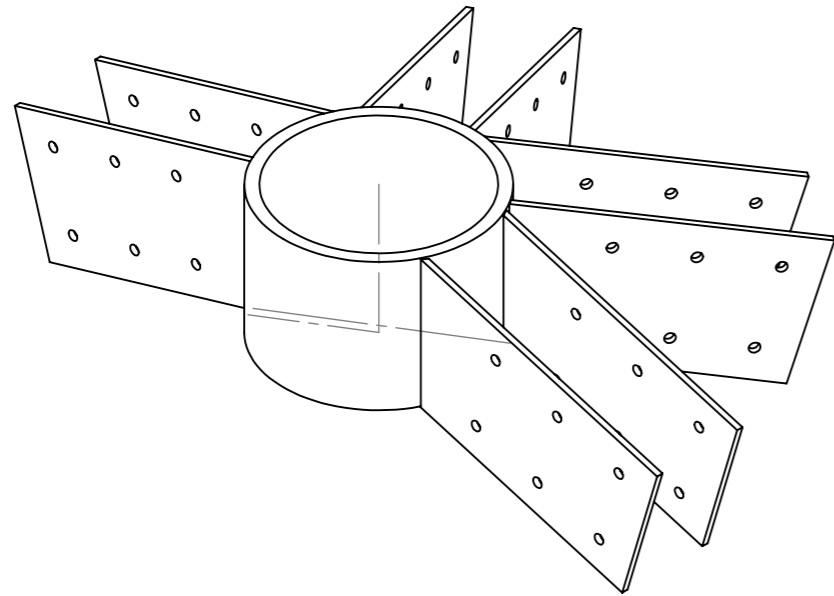


<b>Title: Hub 3</b>	
drawn by: Beer Holthuis	sheet number: 5 / 10
date: 08 / 31 / 2018	scale: 1: 5

# Hub 4

Deze hub vormt de connectie tussen twee van de onderste driehoeken.

Aantal: 5x



Title: Hub 4

drawn by: Beer Holthuis

sheet number: 6 / 10

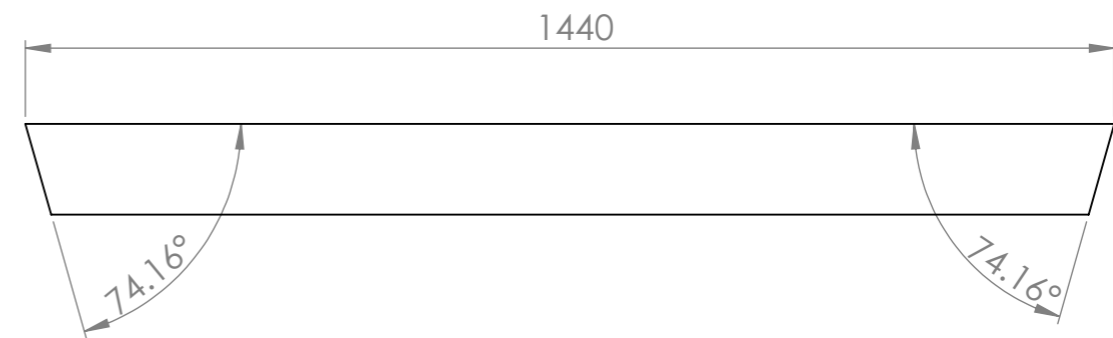
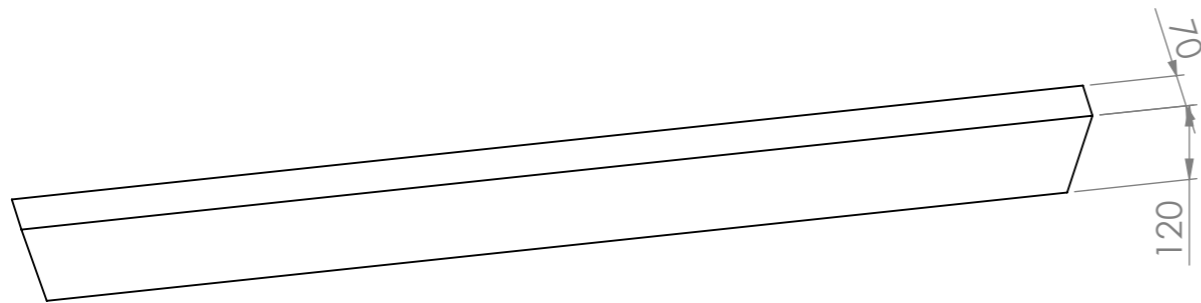
date: 08 / 31 / 2018

scale: 1: 5

# Constructiebalk 1

De constructiebalken zijn gemaakt van Douglas hout met een kopmaat van 70x120mm.  
Balk 1 zijn alle balken die aan de binnenkant van de vijfhoeken samenkomen.

Aantal: 30x



Title: Balk 1

drawn by: Beer Holthuis

sheet number: 7 / 10

date: 8 / 31 / 2018

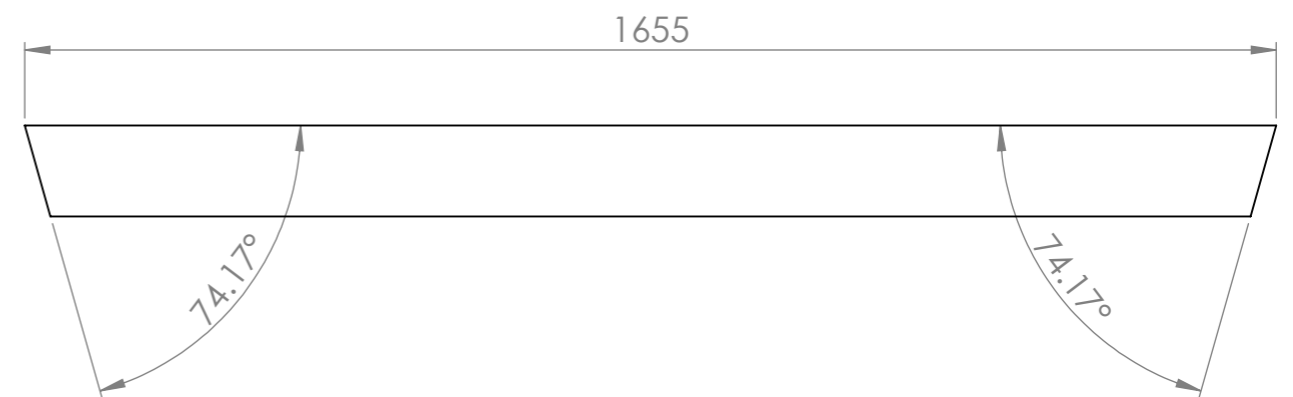
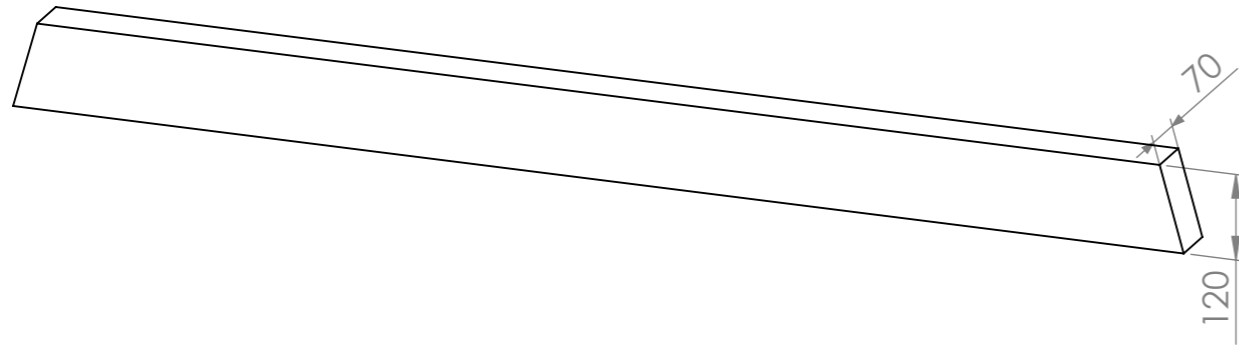
scale: 1: 10

# Constructiebalk 2

De constructiebalken zijn gemaakt van Douglas hout met een kopmaat van 70x120mm.

Balk 2 zijn alle balken van de buitenste ring van de vijfhoeken (30), plus de onderste balken van het frame (5).

Aantal: 35x

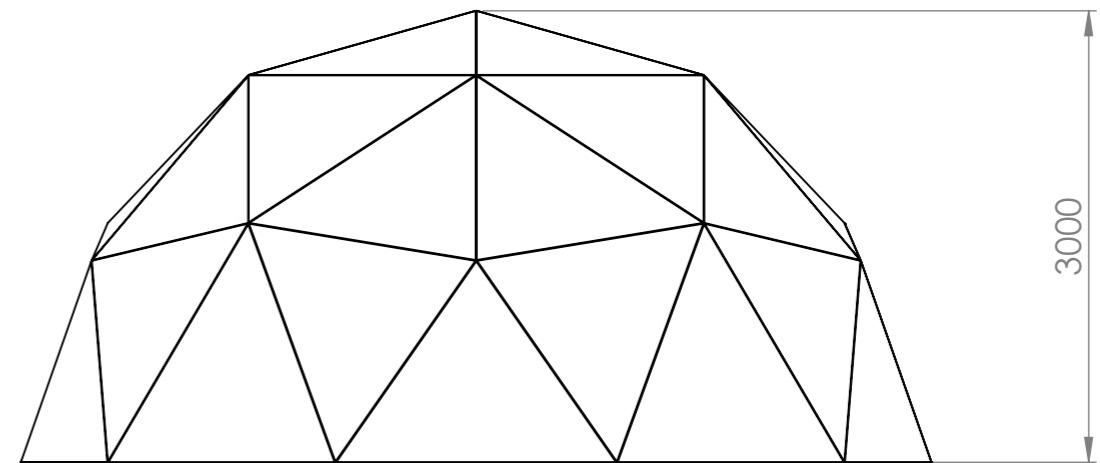
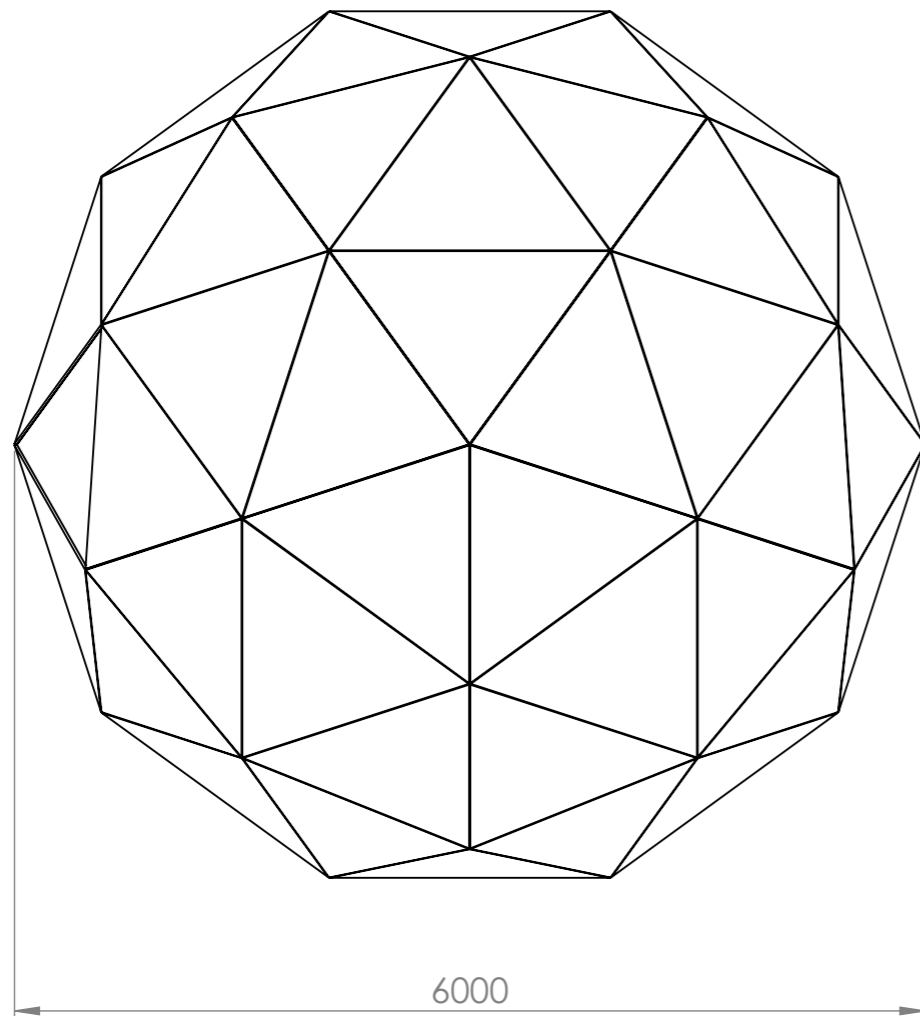


Title: Balk 2	
drawn by: Beer Holthuis	sheet number: 8 / 10
date: 08 / 31 / 2018	scale: 1: 10



# Dome dak met buiten panelen

Hieronder is de dome weergegeven inclusief de dakpanelen. Deze zorgen voor een afmeting van precies zes meter breed en drie meter hoog



Title: Dak dicht

drawn by: Beer Holthuis

sheet number: 9/ 10

date: 08 / 31 / 2018

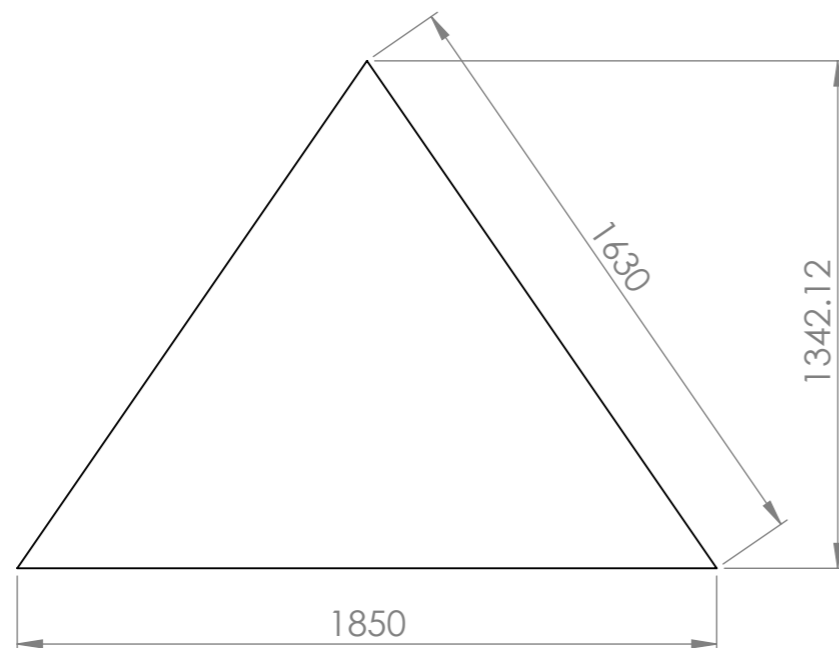
scale: 1: 50

# Houten panelen

De panelen van het dak bestaan uit twee driehoeken met verschillende afmetingen: driehoek A en driehoek B. De driehoeken zijn gemaakt van 18mm OSB en zullen gezaagd worden volgens een zaagplan.

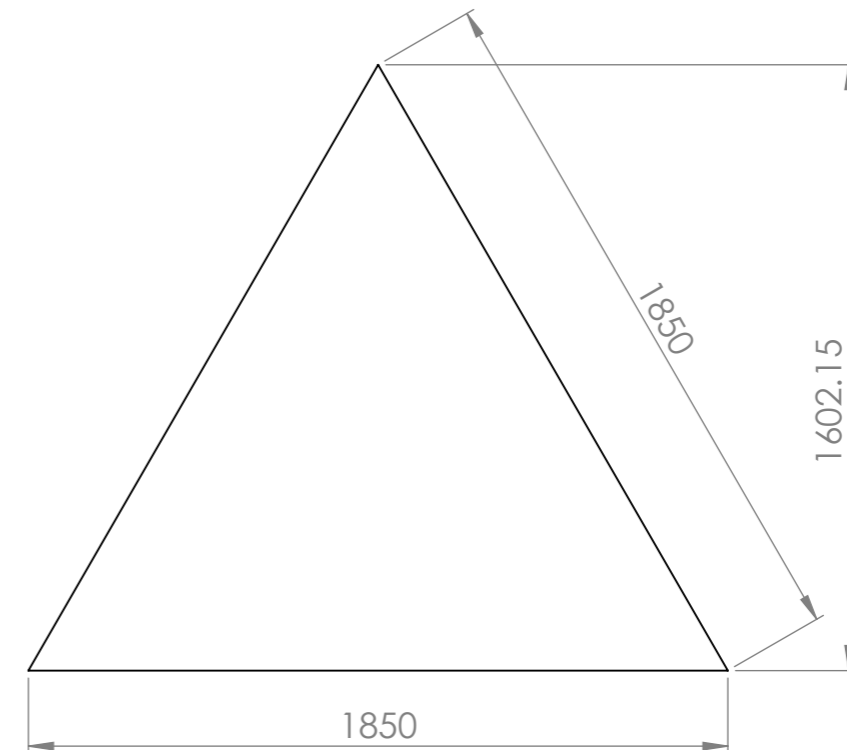
## driehoek A,

6 x 5 = 30x  
opp. = 1.24 m<sup>2</sup>



## driehoek B,

2 x 5 = 10x  
opp. = 1.48 m<sup>2</sup>



Title: Dakpanelen

drawn by: Beer Holthuis

sheet number: 10 / 10

date: 08 / 31 / 2018

scale: 1: 20